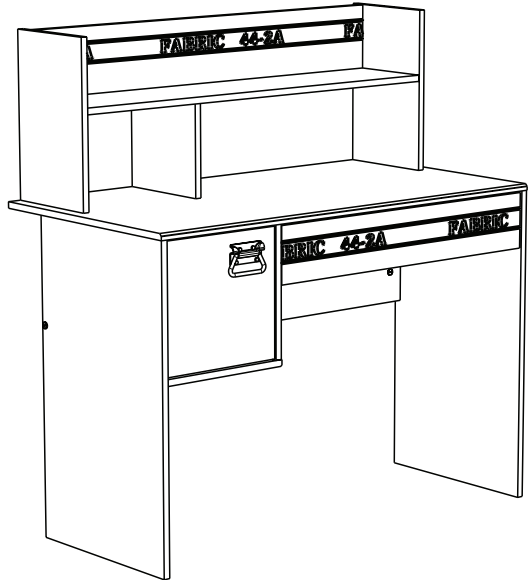
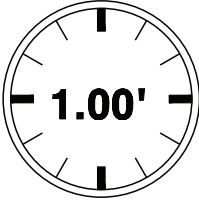


# 2311BURE

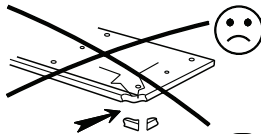
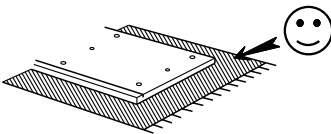
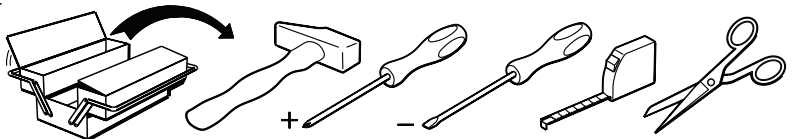
PARISOT INDUSTRIE 70800 SAINT LOUP SUR SEMOUSE -FRANCE-



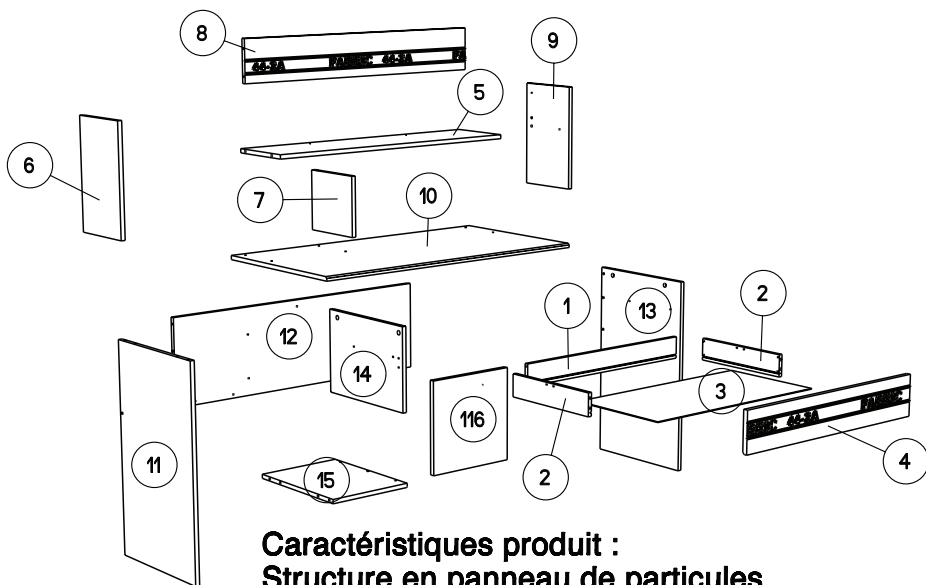
114.5cm  
45"

108cm  
42 1/2"

56.5cm  
22 1/4"

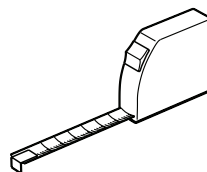


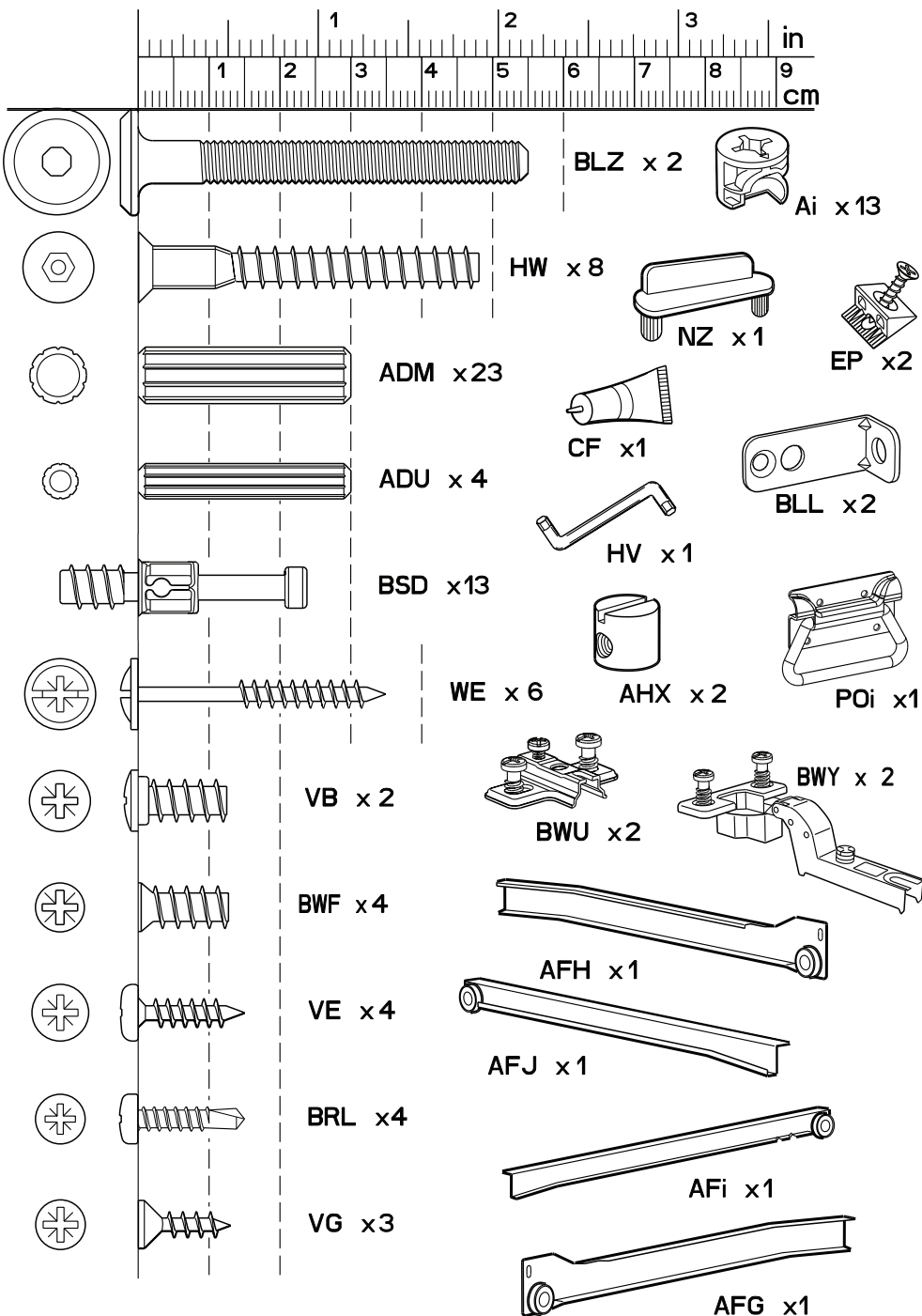
PARISOT INDUSTRIE



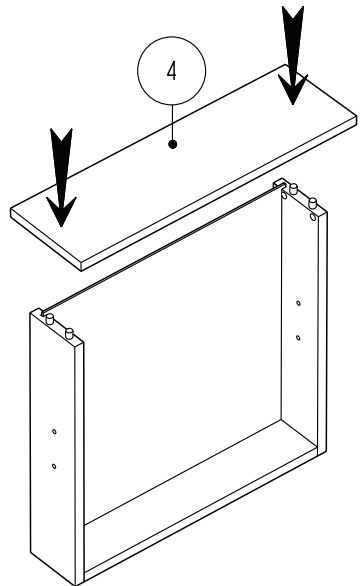
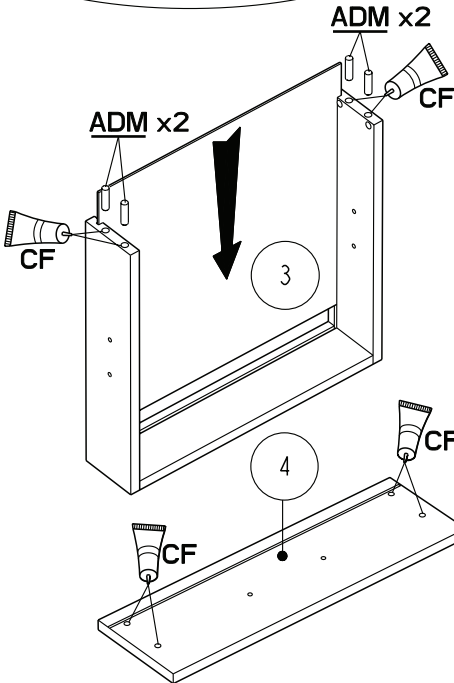
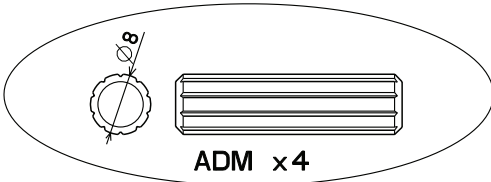
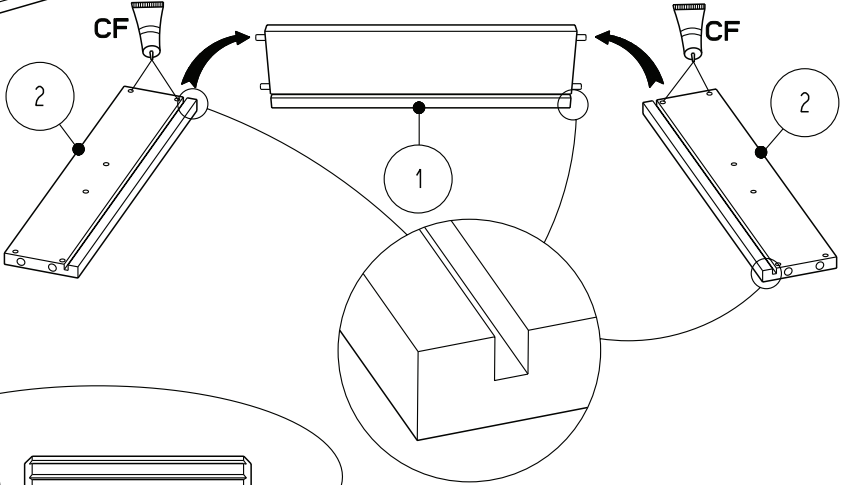
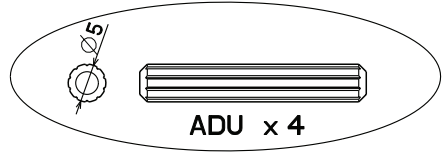
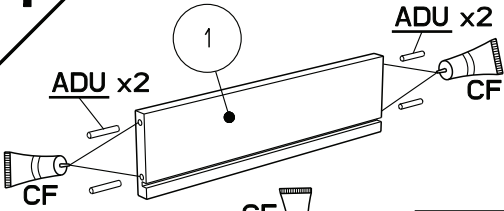
**Caractéristiques produit :**  
**Structure en panneau de particules**  
**revêtu papier décor Gris Loft**  
**chants mélaminé et ABS Gris ombre.**  
**Face tiroir et bandeau en panneau**  
**de particules revêtu mélamine Gris Ombre**  
**chants mélaminé et ABS Gris Ombre**  
**Sérigraphie Blanche, position aléatoire des textes**  
**Poignée métal.**  
**A monter soi-même**

		mm			inch		
7	x 1	239	216	15	9 7/16	8 1/2	9/16
116	x 1	295	295	15	11 5/8	11 5/8	9/16
6	x 1	387	241	15	15 1/4	9 1/2	9/16
9	x 1	387	241	15	15 1/4	9 1/2	9/16
14	x 1	418	302	15	16 7/16	11 7/8	9/16
15	x 1	419	316	15	16 1/2	12 7/16	9/16
4	x 1	728	132	15	28 5/8	5 3/16	9/16
11	x 1	739	438	15	29 1/8	17 1/4	9/16
13	x 1	739	438	15	29 1/8	17 1/4	9/16
8	x 1	983	155	15	38 11/16	6 1/8	9/16
5	x 1	983	240	15	38 11/16	9 7/16	9/16
12	x 1	1047	323	15	41 1/4	12 11/16	9/16
10	x 1	1079	564	15	42 1/2	22 3/16	9/16
2	x 2	350	75	13	13 3/4	2 15/16	1/2
1	x 1	681	75	13	26 13/16	2 15/16	1/2
3	x 1	691	349	3	27 3/16	13 3/4	1/8

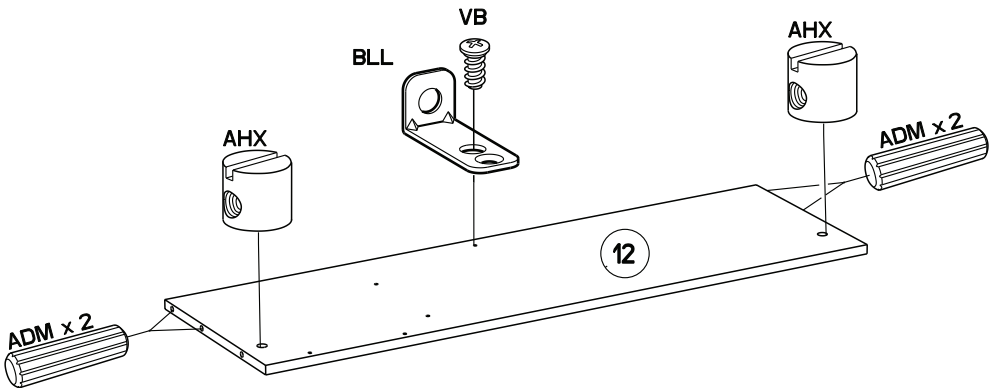
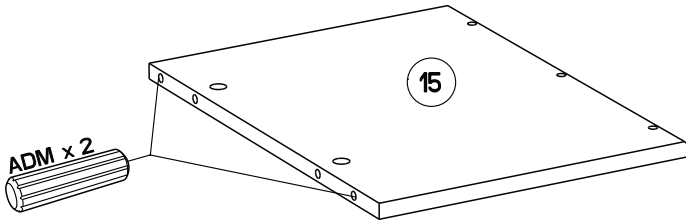
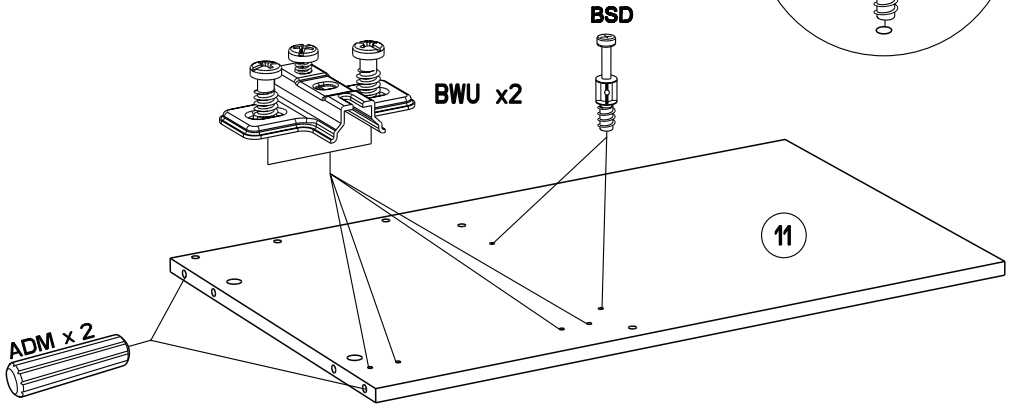
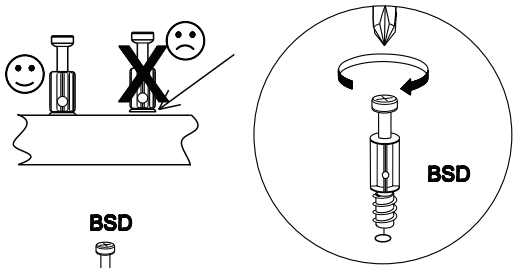




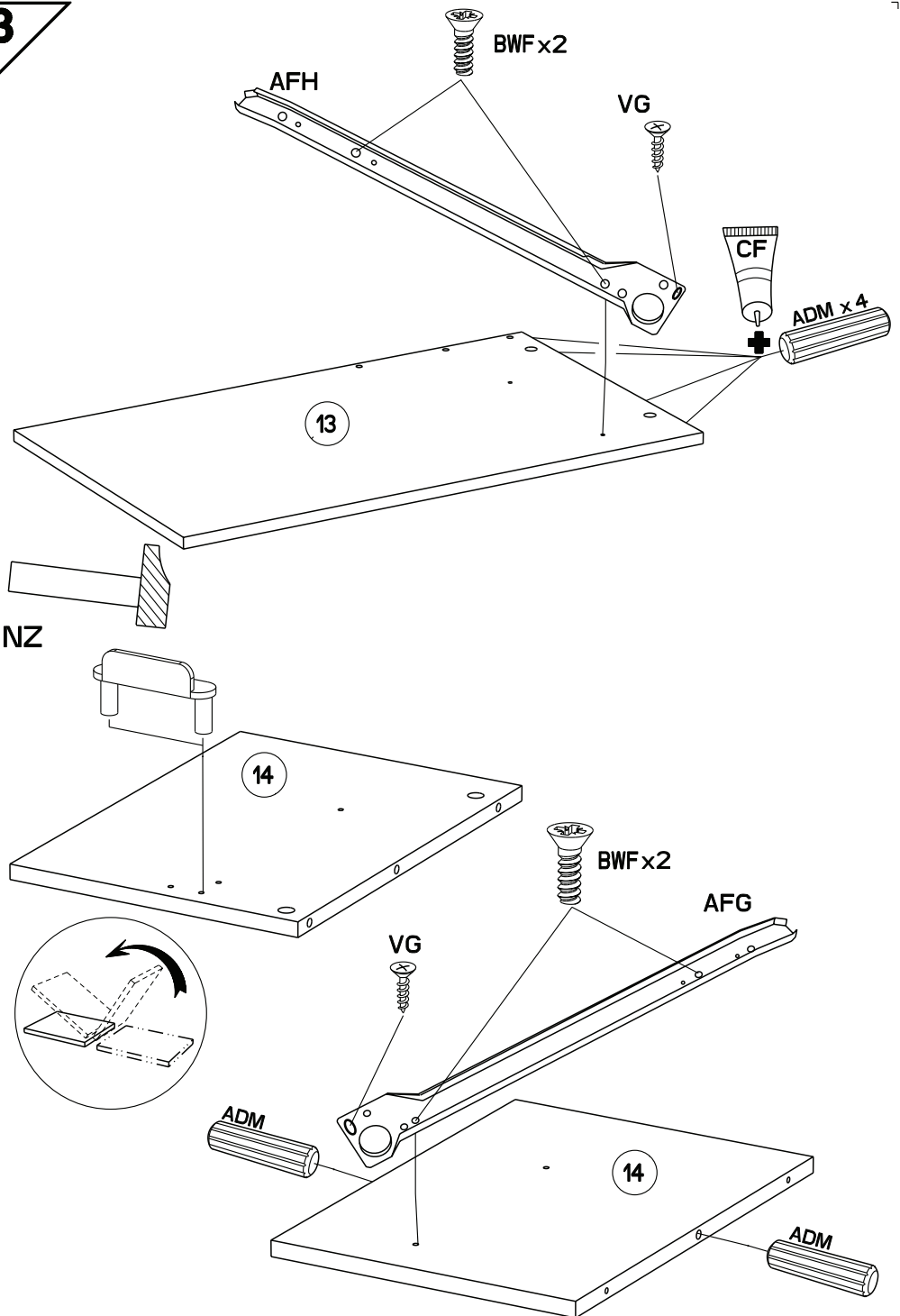
**1**



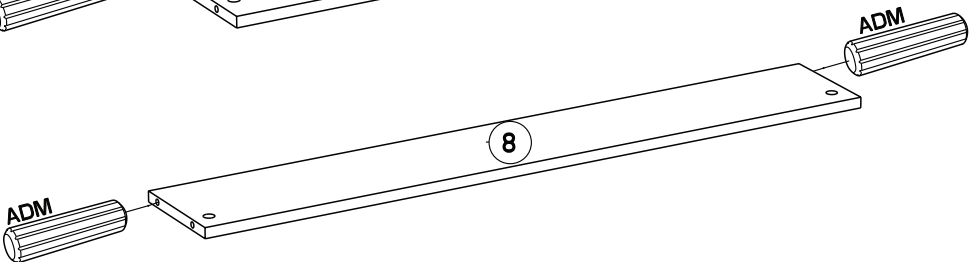
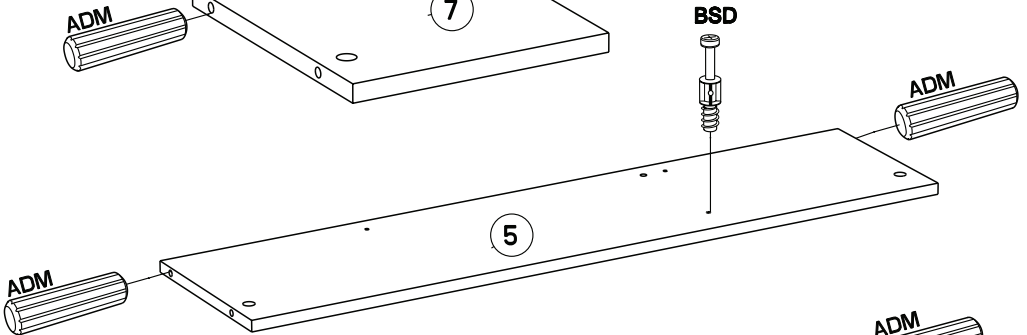
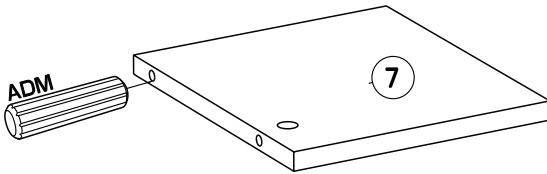
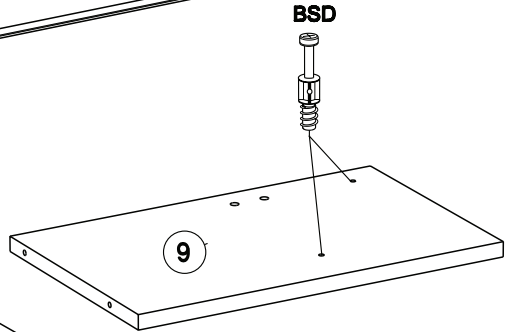
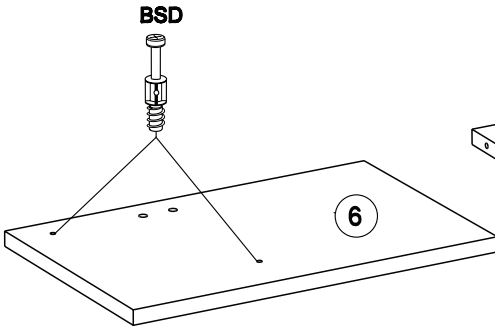
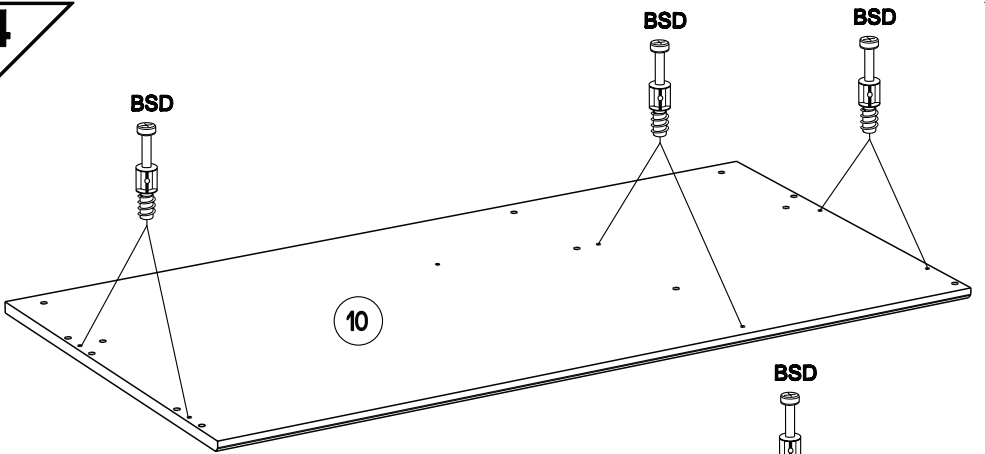
**2**



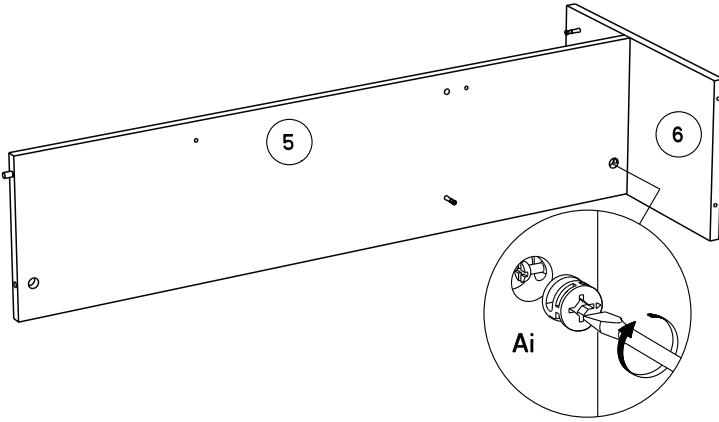
**3**



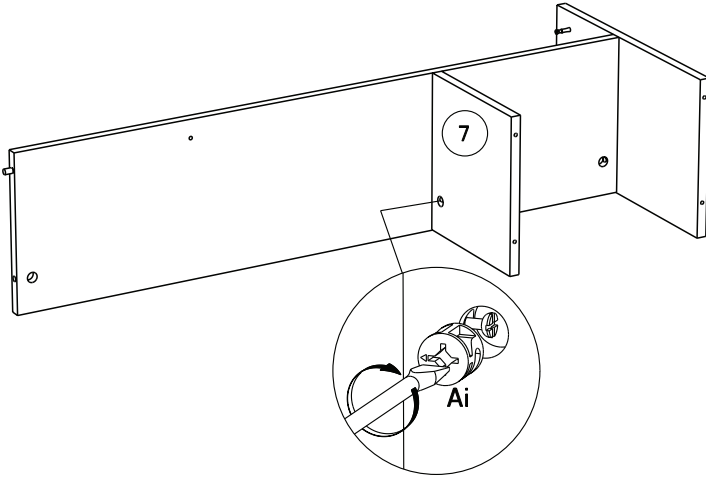
**4**



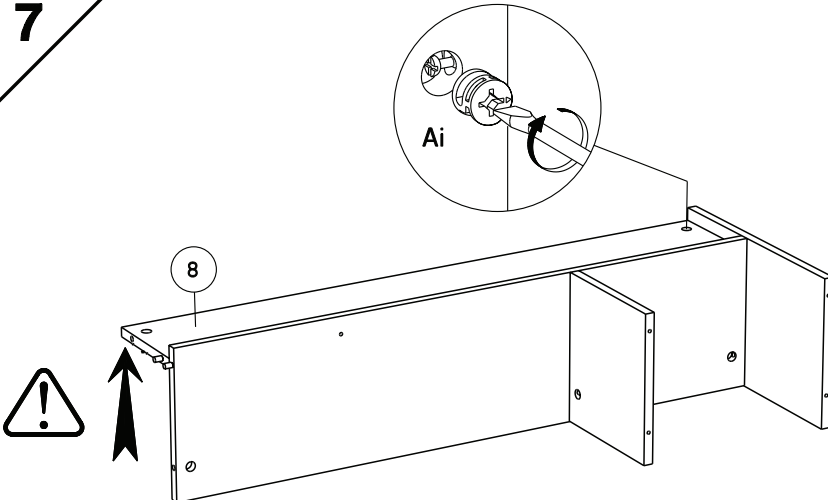
5



6

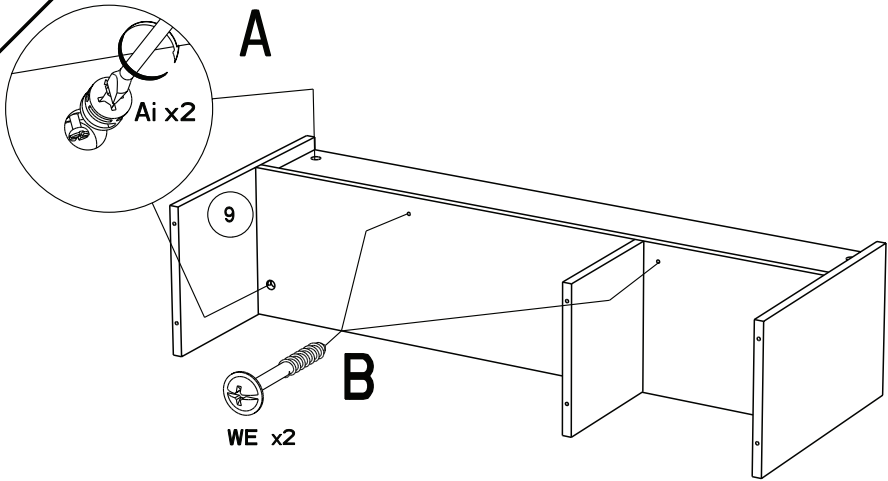


7

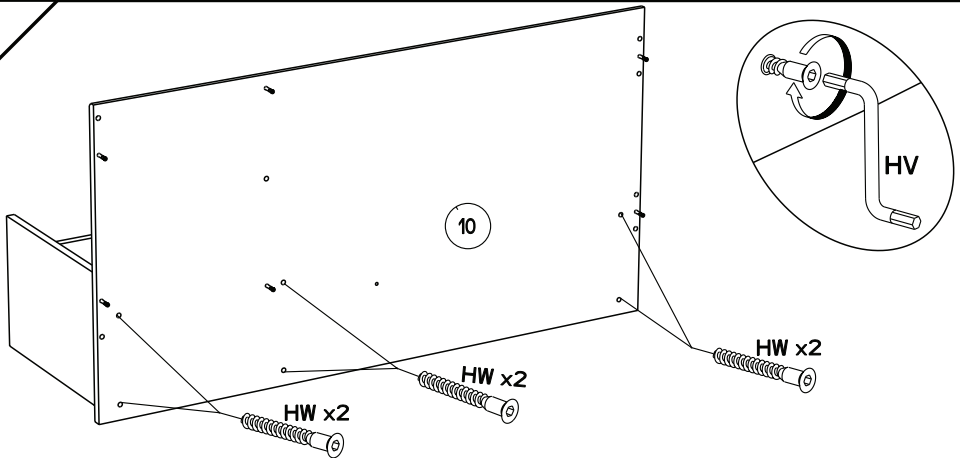




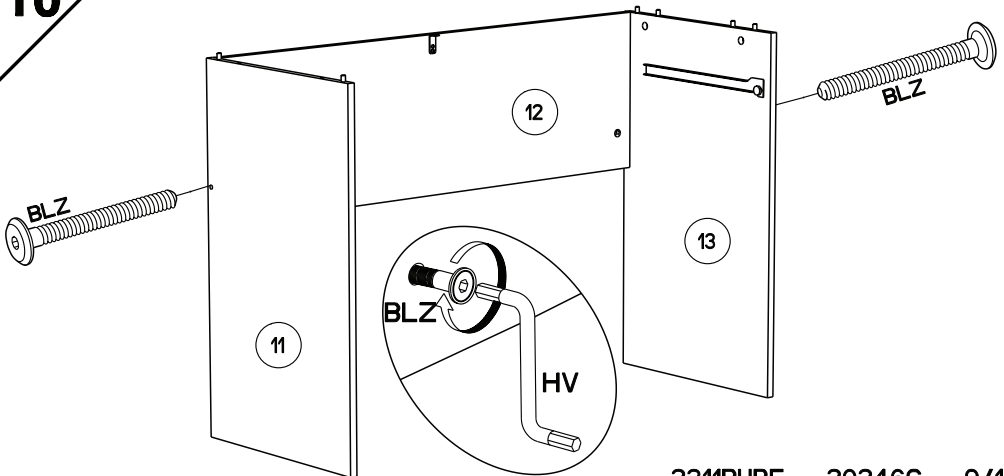
**8**



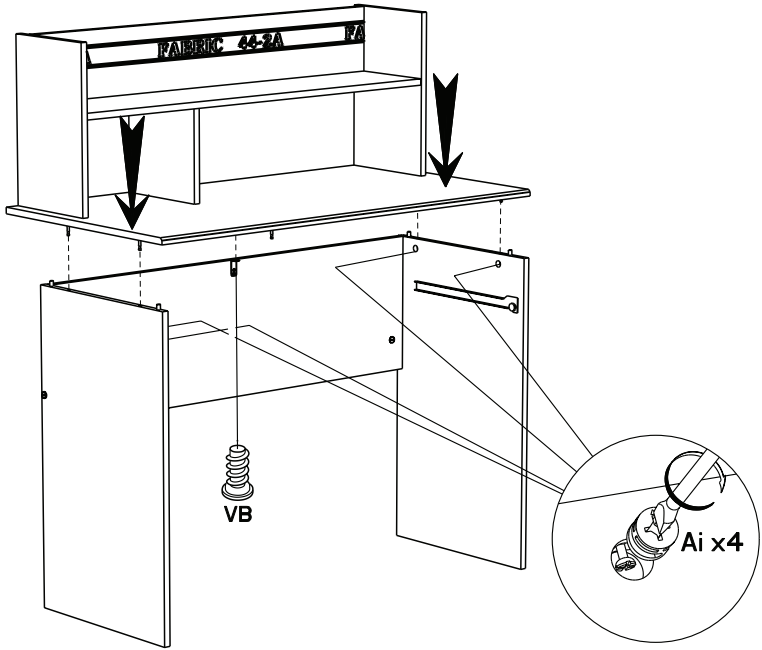
**9**



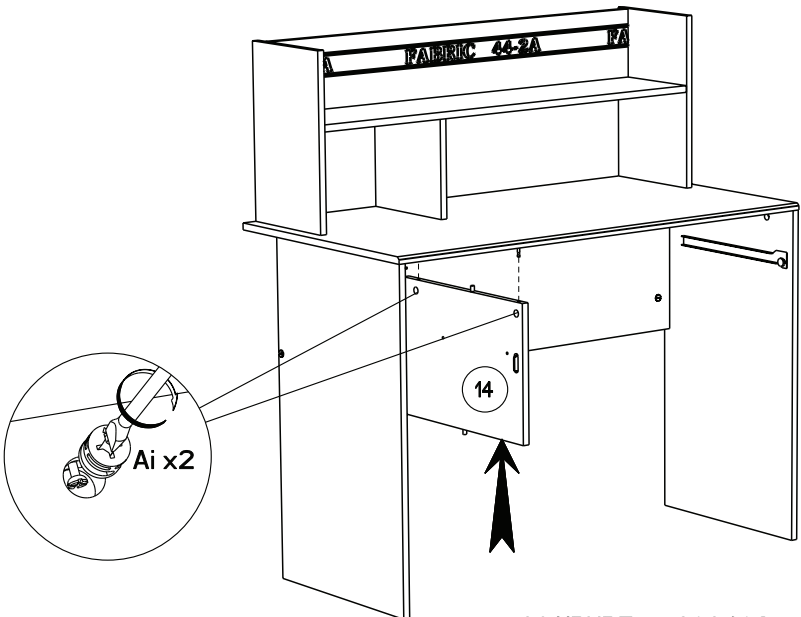
**10**



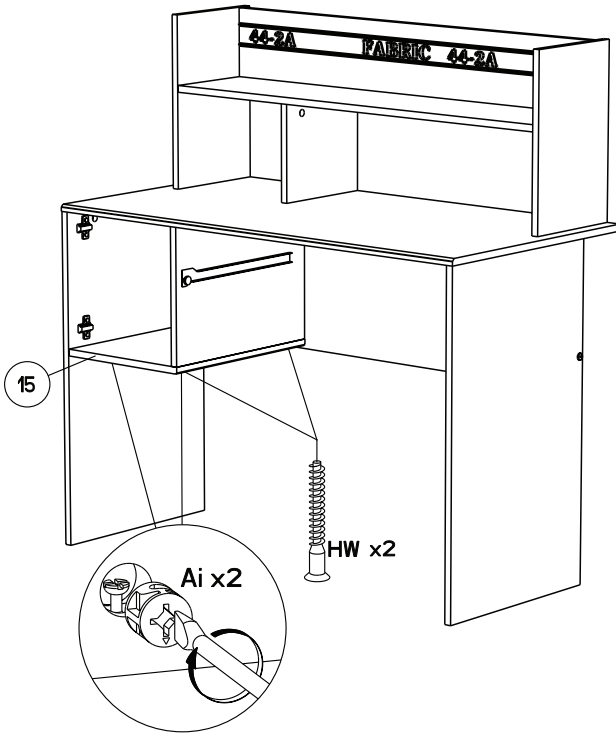
11



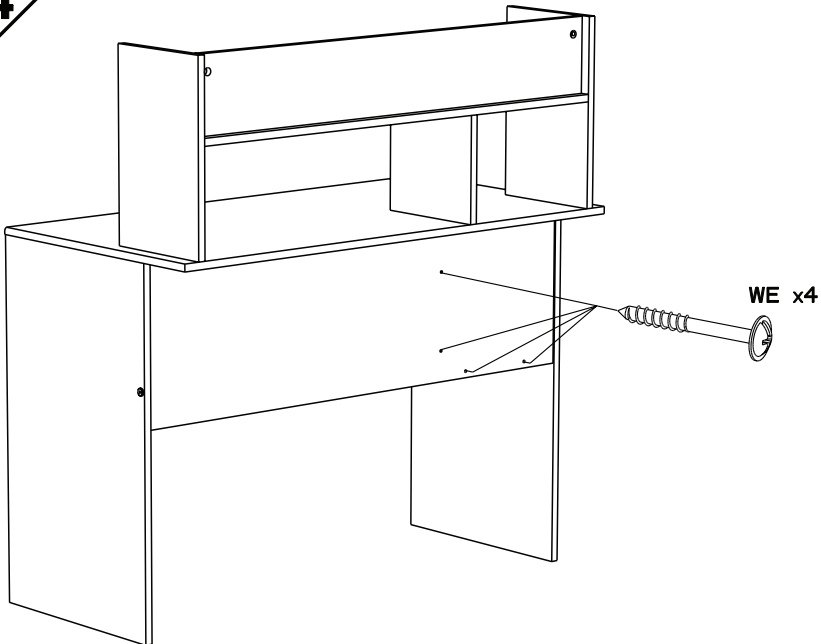
12



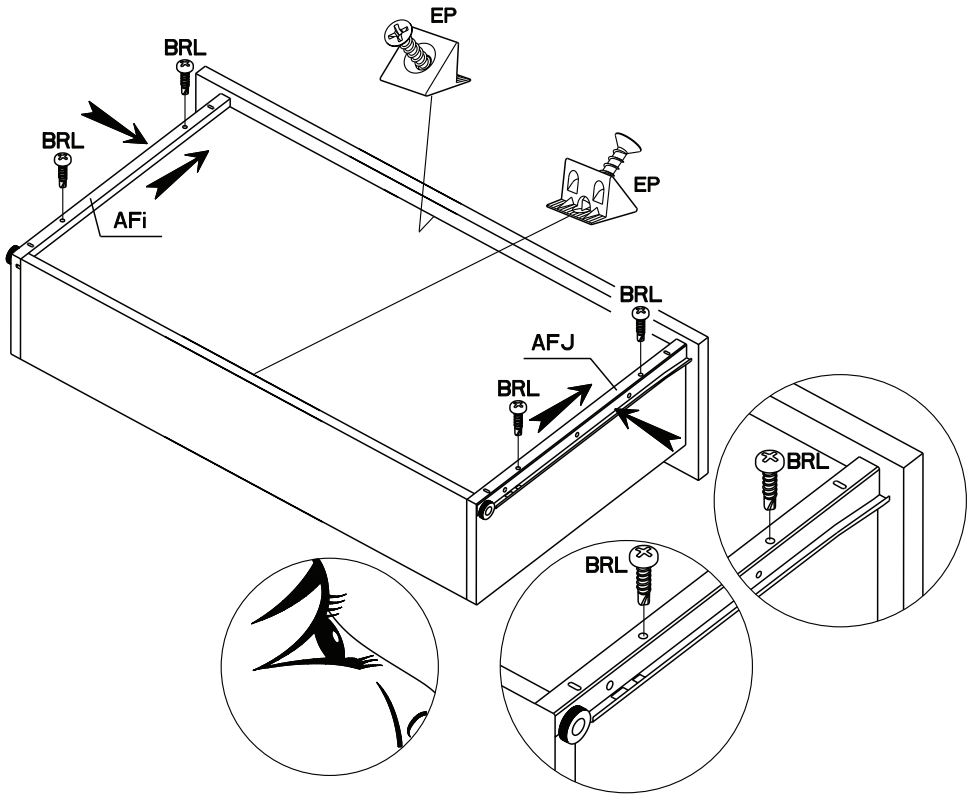
13



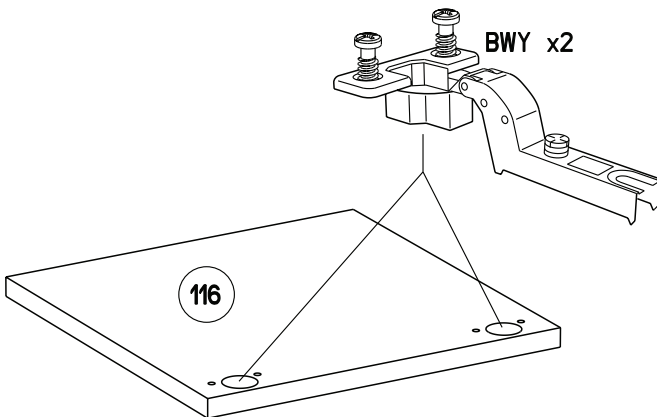
14

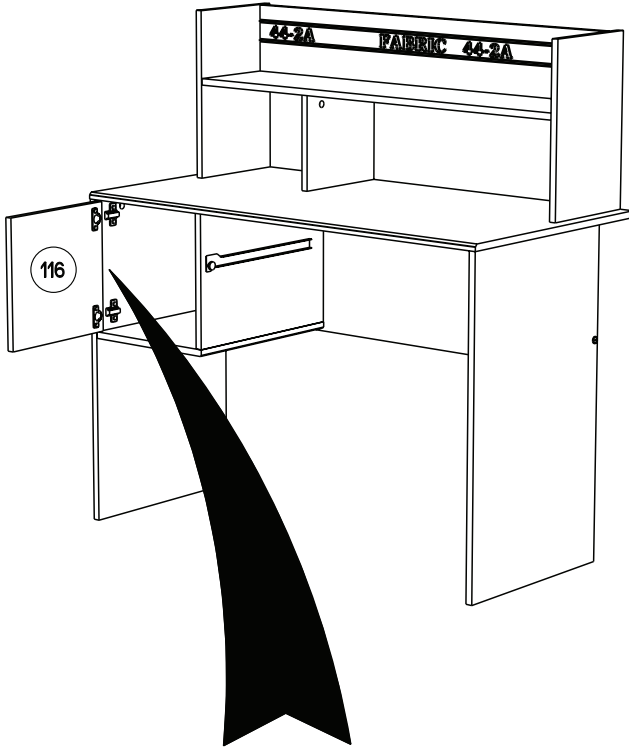


15

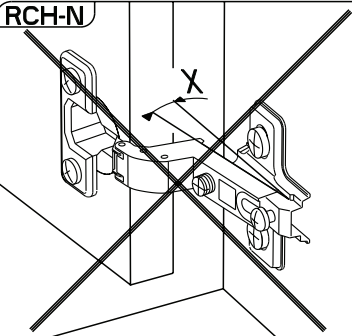


16



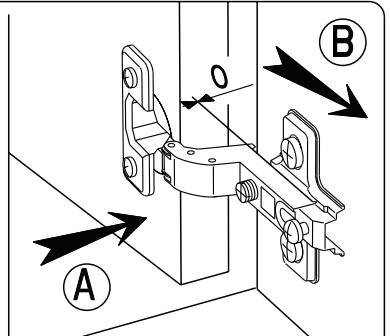


RCH-N



**MONTAGE**

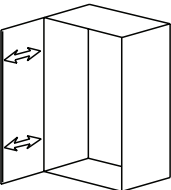
- (GB) LEAFLET AUFBAUANLEITUNG
- (D) MONTAJE MONTAGEM
- (P) MONTAGGIO MONTAGE
- (I) MONTAGGIO MONTAGE
- (NL) MONTAGE MONTAGE



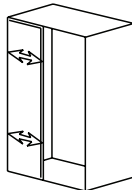
**REGLAGE**

- (GB) ADJUSTING
- (D) ANPASSUNG
- (E) AJUSTER
- (P) REGULACAO
- (I) AGGIUSTAMENTO
- (NL) AFSTELLING

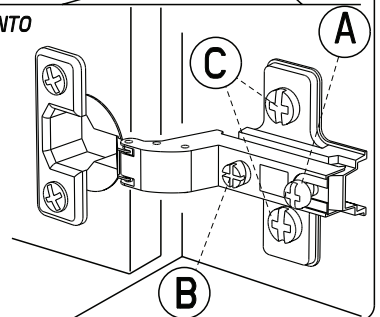
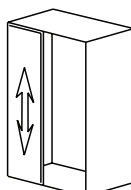
(A)

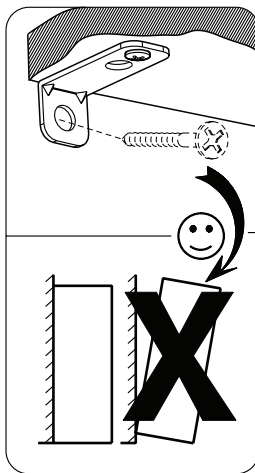
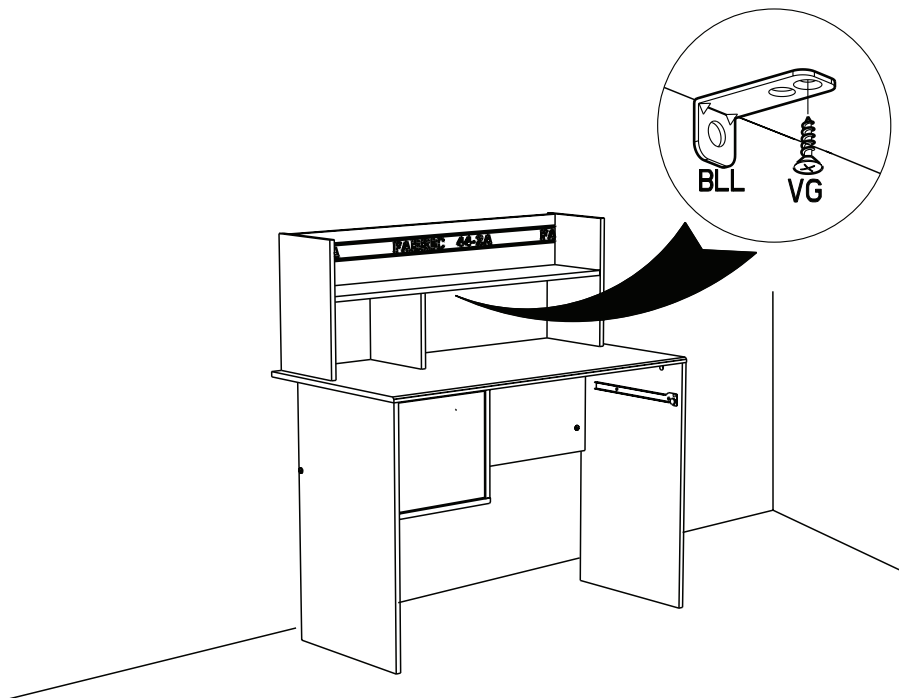


(B)



(C)





**FR** Pour votre sécurité : Fixation du meuble au mur.

Attention, la fixation doit être réalisée par une personne compétente car cela nécessite des chevilles adaptées à la nature de votre mur.

**EN** For your safety: Due to risk of overturning, this product must be used with the wall attachment device provided, this should be carried out by a competent person.

**DE** Zu Ihrer Sicherheit: Befestigen Sie das Möbel an der Wand.

Achtung: Diese Befestigung ist durch eine fachlich kompetente Person vorzunehmen.

Hierfür sind für die Bauweise Ihrer Wand geeignete Dübel einzusetzen.

**ES** Por su seguridad: Fijar el mueble a la pared.

Advertencia: la fijación la ha de llevar a cabo por personal adecuado, ya que requiere el uso de tacos que se adapten al tipo de pared.

**PT** Para sua segurança: fixação do móvel ao muro.

Atenção: a fixação deverá ser efetuada por pessoa habilitada, visto que são necessárias cavilhas adaptadas ao tipo de parede.

**IT** Avvertenza di sicurezza: il fissaggio del mobile a parete deve essere realizzato da una persona competente, in quanto l'operazione richiede l'impiego di tasselli adatti alla natura del muro.

**NL** Voor uw veiligheid: bevestiging van het meubel aan de muur.

Opgelet de bevestiging moet worden uitgevoerd door een bekwaam persoon daar dit voor uw type muur geschikte pluggen vereist.

**CZ** Z bezpečnostních důvodů: upevněte nábytek do zdi.

Pozor, upevnění je třeba svěřit kompetentní osobě, neboť vyžaduje hmoždinky vhodné pro vaši zeď.

**HU** Az Ön biztonságá érdekében : a bútor falra rögzítése.

Figyelmeztetés : a rögzítés csak megfelelő szakképesítéssel rendelkező személy által végezhető el, mert a rögzítéshez a falnak megfelelő csavarokra van szükség.

**PL** Dla bezpieczeństwa: mocowanie mebla do ściany.

Uwaga, mocowanie musi zostać wykonane przez osobę kompetentną, ponieważ wymaga to zastosowania kołków dostosowanych do rodzaju ściany.

**RO** Pentru securitatea dumneavoastră: fixarea mobilierului de perete.

Atenție, fixarea trebuie să fie realizată de o persoană calificată, deoarece sunt necesare dispozitive de fixare adaptate caracteristicilor peretelui dumneavoastră

**RU** Для вашей безопасности: Крепление мебели к стене

Внимание! Крепление должно производиться опытным специалистом, т.к. для такой установки потребуются штифты, соответствующие типу вашей стены.

**SK** Z bezpečnostných dôvodov: nábytok upevnite k stene.

Dbajte na to, aby upevnenie vykonala kompetentná osoba, pretože pri upevňovaní sa vyžadujú kolíky vhodné do materiálu, z ktorého je stena vyrobená.

**SL** Za vašo varnost: Enota naj bo pritrjena na steno. Pozor: To naj stori kompetentna oseba, ker je potrebno uporabiti pravilni nosilec glede na vrsto stene ki jo uporabljate.

**TR** Güvenliğiniz için: Mobilyanın duvara sabitlenmesi

Dikkat, sabitleme işlemi uzman biri tarafından yapılmalıdır çünkü bu işlem için duvarınızın malzemesine uygun dübellerin kullanılması gerekmektedir

**EL** Για την ασφάλειά σας : στερέωση των επίπλων στον τοίχο.

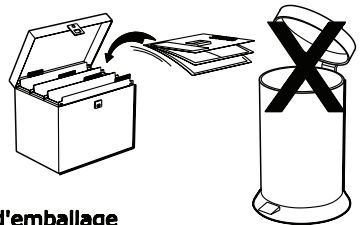
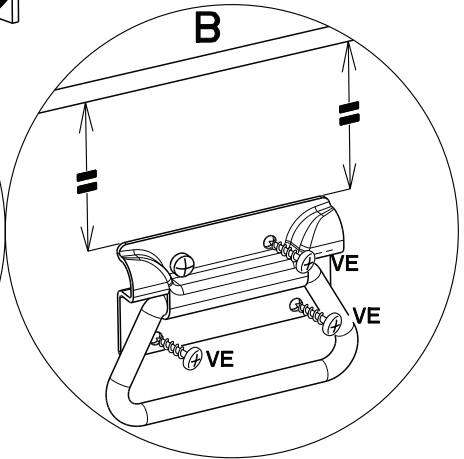
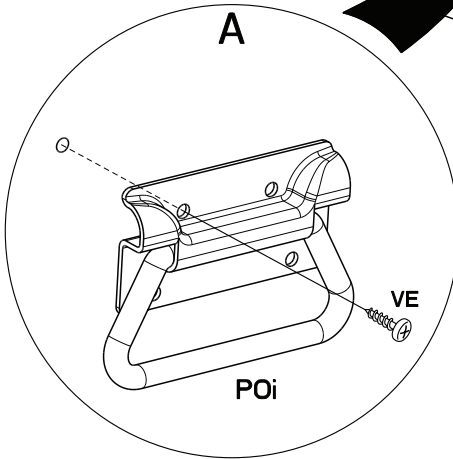
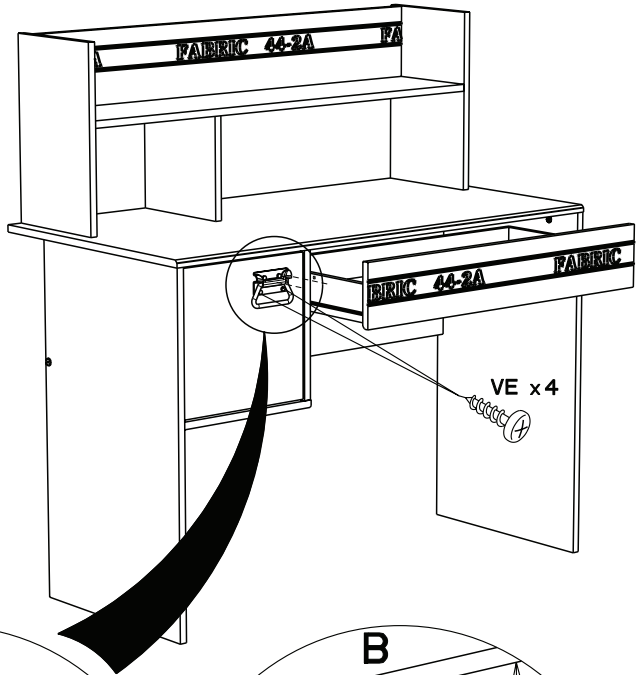
Προσοχή, η στερέωση πρέπει να γίνεται από ικανό άτομο, καθώς απαιτούνται σφηνές προσαρμοσμένες στη φύση του τοίχου σας.

**AR** لسلامتك الشخصية: تثبيت قطعة الأثاث على الحائط

تحذير، يجب أن يقوم شخص متخصص بعملية التثبيت على الحائط إذ أنها تتطلب اسفيناً معيناً يتوافق مع طبيعة الحائط نفسه.

**ZH** 为了您的安全：本产品必须靠墙安装。

NB 本产品必须由专业人士安装，且您必须使用符合您的墙壁类型的罗威纤维管。



Faites un geste pour l'environnement en triant vos déchets d'emballage  
 Make a gesture for the environment by sorting out your waste of packaging  
 Machen Sie eine Bewegung für die Umwelt, ihre Verpackungsabfälle sortierend  
 Haga un gesto para el medio ambiente escogiendo sus residuos de embalaje  
 Pensate all'ambiente riciclando i vostri rifiuti di imballaggio  
 Naredite uslugo okolju in ločujte odpadke